

CHESTIONAR DE CONCURS

Numărul legitimației de bancă _____

Numele _____

Prenumele tatălui _____

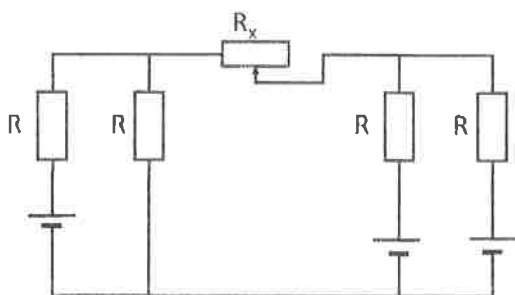
Prenumele _____

DISCIPLINA: Fizică Fa

VARIANTA D

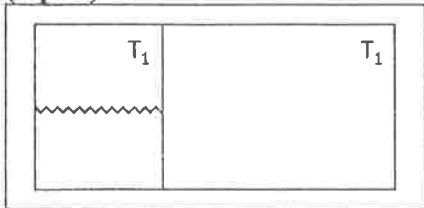


1. Un circuit electric este format din trei surse ideale de tensiune cu *t.e.m.* de $100V$, patru rezistoare, fiecare având rezistența R de 4Ω și un rezistor cu rezistența variabilă R_x , conectate ca în figură. Dacă tensiunea la bornele rezistorului R_x este de $34V$, intensitatea curentului prin acesta are valoarea: (9 pct.)

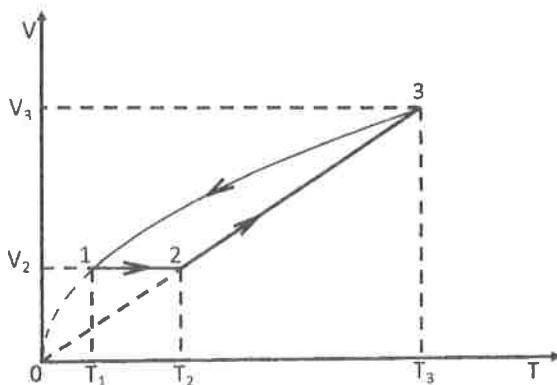


- a) $7A$; b) $9A$; c) $4A$; d) $5A$; e) $8A$; f) $6A$.
2. Rezistența echivalentă a două rezistoare conectate în paralel este $2,4k\Omega$. Unul dintre rezistoare are rezistența egală cu $4k\Omega$. Rezistența celuilalt rezistor este: (9 pct.)
- a) 60Ω ; b) 600Ω ; c) 6000Ω ; d) $60k\Omega$; e) $1,6k\Omega$; f) 6Ω .
3. Un motor funcționează după un ciclu Carnot între două rezervoare termice având temperaturile de $900K$ și $300K$. În fiecare ciclu, motorul efectuează un lucru mecanic de $1200J$. Căldura cedată sursei reci într-un ciclu este: (9 pct.)
- a) $600J$; b) $1320J$; c) $660J$; d) $400J$; e) $1800J$; f) $2400J$.
4. Legea de mișcare a unui punct material cu masa de $2kg$ este $x(t) = 5 + 6t + 1,5t^2$, unde x este măsurat în metri, iar t în secunde. Forța care acționează asupra punctului material este: (9 pct.)
- a) $1,5N$; b) $6N$; c) $12N$; d) $10N$; e) $16N$; f) $3N$.

5. O incintă cilindrică izolată adiabatic cu lungimea de $1,2m$ este împărțită în două de un piston de grosime neglijabilă, ce se poate deplasa fără frecare. Pistonul este legat de unul dintre capetele cilindrului prin intermediul unui resort a cărui lungime nedeformată este $0,3m$. Inițial, pistonul este în echilibru și resortul este alungit cu $0,1m$ iar în cele două compartimente se află cantități egale de gaz ideal monoatomic la temperatura T_1 egală cu $360K$ (conform figurii). Capacitățile calorice ale pistonului, cilindrului și resortului sunt neglijabile. Temperatura de echilibru, atinsă după deschiderea unui orificiu prin piston, este: **(9 pct.)**



- a) $370,0K$; b) $367,5K$; c) $365,0K$; d) $364,0K$; e) $362,5K$; f) $361,5K$.
6. Un gaz ideal aflat inițial la presiunea de $1kPa$ se destinde izoterm până când volumul său se dublează. Presiunea finală a gazului este: **(9 pct.)**
- a) $4kPa$; b) $500kPa$; c) $1Pa$; d) $500Pa$; e) $2kPa$; f) $50kPa$.
7. Un circuit este format dintr-o sursă cu *t.e.m.* de $12V$ și rezistența internă de 6Ω și un rezistor cu rezistență variabilă. Puterea maximă ce poate fi debitată în rezistor este: **(9 pct.)**
- a) $1W$; b) $72W$; c) $6W$; d) $12W$; e) $24W$; f) $2W$.
8. Un corp cu masa de $2,5kg$ este suspendat de un resort având constanta elastică egală cu $250N/m$. Alungirea resortului este ($g = 10m/s^2$): **(9 pct.)**
- a) $1m$; b) $10cm$; c) $4cm$; d) $1cm$; e) $10m$; f) $40cm$.
9. Un corp cu masa de $1000g$ este lansat de la baza unui plan înclinat, în lungul acestuia, cu viteza de $4m/s$. Corpul revine la baza planului înclinat cu o viteză egală cu jumătate din viteza inițială. Lucrul mecanic al forțelor de frecare dintre corp și plan este: **(9 pct.)**
- a) $-1J$; b) $-5J$; c) $-6J$; d) $-3J$; e) $-12J$; f) $-18J$.
10. Un gaz ideal cu $C_v = 2R$ suferă succesiunea de transformări $1 \rightarrow 2 \rightarrow 3 \rightarrow 1$ descrise de ciclul din figură, în care $T_2 = 6T_1$, iar transformarea $3 \rightarrow 1$ este dată de legea $V(T) = a\sqrt{T}$, unde a este o constantă. Randamentul ciclului este: **(9 pct.)**



- a) $12,5\%$; b) $15,0\%$; c) $17,5\%$; d) $2,5\%$; e) $20,0\%$; f) 25% .

CHESTIONAR DE CONCURS

Numărul legitimației de bancă _____

Numele _____

Prenumele tatălui _____

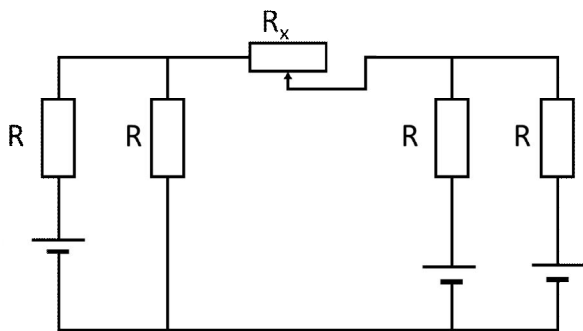
Prenumele _____

DISCIPLINA: Fizică Fa

VARIANTA S



1. Rezistența echivalentă a două rezistoare conectate în paralel este $2,4k\Omega$. Unul dintre rezistoare are rezistența egală cu $4k\Omega$. Rezistența celuiilalt rezistor este: **(9 pct.)**
a) 6000Ω ; b) 600Ω ; c) 60Ω ; d) $60k\Omega$; e) 6Ω ; f) $1,6k\Omega$.
2. Un corp cu masa de $2,5kg$ este suspendat de un resort având constanta elastică egală cu $250N/m$. Alungirea resortului este ($g = 10m/s^2$): **(9 pct.)**
a) $10cm$; b) $1cm$; c) $10m$; d) $1m$; e) $4cm$; f) $40cm$.
3. Un gaz ideal aflat inițial la presiunea de $1kPa$ se destinde izoterm până când volumul său se dublează. Presiunea finală a gazului este: **(9 pct.)**
a) $500Pa$; b) $500kPa$; c) $50kPa$; d) $2kPa$; e) $1Pa$; f) $4kPa$.
4. Un motor funcționează după un ciclu Carnot între două rezervoare termice având temperaturile de $900K$ și $300K$. În fiecare ciclu, motorul efectuează un lucru mecanic de $1200J$. Căldura cedată sursei reci într-un ciclu este: **(9 pct.)**
a) $600J$; b) $1800J$; c) $660J$; d) $1320J$; e) $400J$; f) $2400J$.
5. Un circuit este format dintr-o sursă cu *t.e.m.* de $12V$ și rezistența internă de 6Ω și un rezistor cu rezistență variabilă. Puterea maximă ce poate fi debitată în rezistor este: **(9 pct.)**
a) $6W$; b) $2W$; c) $24W$; d) $12W$; e) $72W$; f) $1W$.
6. Legea de mișcare a unui punct material cu masa de $2kg$ este $x(t) = 5 + 6t + 1,5t^2$, unde x este măsurat în metri, iar t în secunde. Forța care acționează asupra punctului material este: **(9 pct.)**
a) $6N$; b) $3N$; c) $16N$; d) $1,5N$; e) $12N$; f) $10N$.
7. Un circuit electric este format din trei surse ideale de tensiune cu *t.e.m.* de $100V$, patru rezistoare, fiecare având rezistența R de 4Ω și un rezistor cu rezistența variabilă R_x , conectate ca în figură. Dacă tensiunea la bornele rezistorului R_x este de $34V$, intensitatea curentului prin acesta are valoarea: **(9 pct.)**

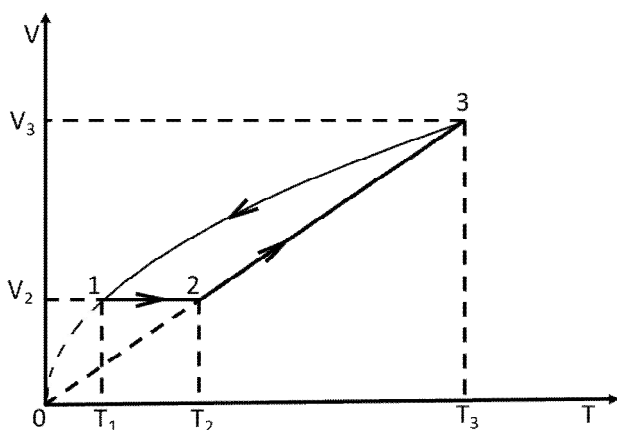


a) $4A$; b) $5A$; c) $6A$; d) $7A$; e) $8A$; f) $9A$.

8. Un corp cu masa de 1000 g este lansat de la baza unui plan înclinat, în lungul acestuia, cu viteza de 4 m/s . Corpul revine la baza planului înclinat cu o viteză egală cu jumătate din viteza inițială. Lucrul mecanic al forțelor de frecare dintre corp și plan este: **(9 pct.)**

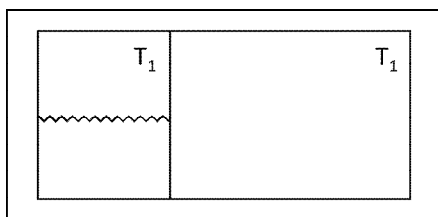
a) $-6J$; b) $-3J$; c) $-1J$; d) $-12J$; e) $-18J$; f) $-5J$.

9. Un gaz ideal cu $C_v = 2R$ suferă succesiunea de transformări $1 \rightarrow 2 \rightarrow 3 \rightarrow 1$ descrise de ciclul din figură, în care $T_2 = 6T_1$, iar transformarea $3 \rightarrow 1$ este dată de legea $V(T) = a\sqrt{T}$, unde a este o constantă. Randamentul ciclului este: **(9 pct.)**



a) $12,5\%$; b) 25% ; c) $2,5\%$; d) $15,0\%$; e) $17,5\%$; f) $20,0\%$.

10. O incintă cilindrică izolată adiabatic cu lungimea de $1,2\text{ m}$ este împărțită în două de un piston de grosime neglijabilă, ce se poate deplasa fără frecare. Pistonul este legat de unul dintre capetele cilindrului prin intermediul unui resort a cărui lungime nedeformată este $0,3\text{ m}$. Inițial, pistonul este în echilibru și resortul este alungit cu $0,1\text{ m}$ iar în cele două compartimente se află cantități egale de gaz ideal monoatomic la temperatura T_1 egală cu 360 K (conform figurii). Capacitățile calorice ale pistonului, cilindrului și resortului sunt neglijabile. Temperatura de echilibru, atinsă după deschiderea unui orificiu prin piston, este: **(9 pct.)**



a) $367,5K$; b) $365,0K$; c) $370,0K$; d) $362,5K$; e) $364,0K$; f) $361,5K$.

CHESTIONAR DE CONCURS

Numărul legitimației de bancă _____

Numele _____

Prenumele tatălui _____

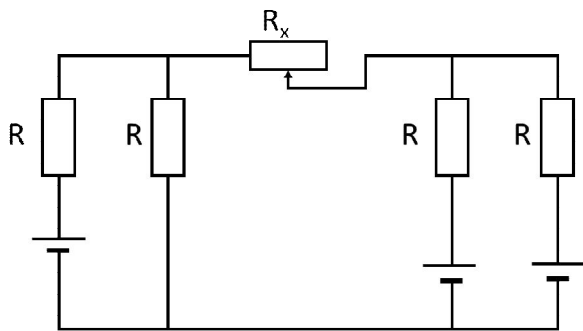
Prenumele _____

DISCIPLINA: Fizică Fb

VARIANTA S



1. Rezistența echivalentă a două rezistoare conectate în paralel este $2,4k\Omega$. Unul dintre rezistoare are rezistența egală cu $4k\Omega$. Rezistența celuilalt rezistor este: **(9 pct.)**
a) 6000Ω ; b) 600Ω ; c) 60Ω ; d) $60k\Omega$; e) 6Ω ; f) $1,6k\Omega$.
2. Un corp cu masa de $2,5kg$ este suspendat de un resort având constanta elastică egală cu $250N/m$. Alungirea resortului este ($g = 10m/s^2$): **(9 pct.)**
a) $10cm$; b) $1cm$; c) $10m$; d) $1m$; e) $4cm$; f) $40cm$.
3. Un gaz ideal aflat inițial la presiunea de $1kPa$ se destinde izoterm până când volumul său se dublează. Presiunea finală a gazului este: **(9 pct.)**
a) $500Pa$; b) $500kPa$; c) $50kPa$; d) $2kPa$; e) $1Pa$; f) $4kPa$.
4. Un motor funcționează după un ciclu Carnot între două rezervoare termice având temperaturile de $900K$ și $300K$. În fiecare ciclu, motorul efectuează un lucru mecanic de $1200J$. Căldura cedată sursei reci într-un ciclu este: **(9 pct.)**
a) $600J$; b) $1800J$; c) $660J$; d) $1320J$; e) $400J$; f) $2400J$.
5. Un circuit este format dintr-o sursă cu *t.e.m.* de $12V$ și rezistența internă de 6Ω și un rezistor cu rezistență variabilă. Puterea maximă ce poate fi debitată în rezistor este: **(9 pct.)**
a) $6W$; b) $2W$; c) $24W$; d) $12W$; e) $72W$; f) $1W$.
6. Legea de mișcare a unui punct material cu masa de $2kg$ este $x(t) = 5 + 6t + 1,5t^2$, unde x este măsurat în metri, iar t în secunde. Forța care acționează asupra punctului material este: **(9 pct.)**
a) $6N$; b) $3N$; c) $16N$; d) $1,5N$; e) $12N$; f) $10N$.
7. Un circuit electric este format din trei surse ideale de tensiune cu *t.e.m.* de $100V$, patru rezistoare, fiecare având rezistența R de 4Ω și un rezistor cu rezistența variabilă R_x , conectate ca în figură. Dacă tensiunea la bornele rezistorului R_x este de $34V$, intensitatea curentului prin acesta are valoarea: **(9 pct.)**



a) $4A$; b) $5A$; c) $6A$; d) $7A$; e) $8A$; f) $9A$.

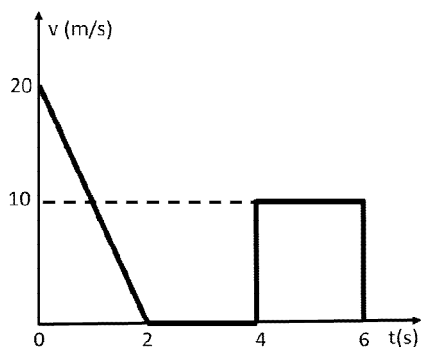
8. Un corp cu masa de 1000 g este lansat de la baza unui plan înclinat, în lungul acestuia, cu viteza de 4 m/s . Corpul revine la baza planului înclinat cu o viteză egală cu jumătate din viteza inițială. Lucrul mecanic al forțelor de frecare dintre corp și plan este: **(9 pct.)**

a) $-6J$; b) $-3J$; c) $-1J$; d) $-12J$; e) $-18J$; f) $-5J$.

9. În cursul unui proces izobar, lucrul mecanic efectuat de un gaz ideal reprezintă un sfert din căldura primită. Exponentul adiabatic al gazului este: **(9 pct.)**

a) $\frac{4}{3}$; b) $\frac{7}{5}$; c) $\frac{8}{5}$; d) $\frac{10}{7}$; e) $\frac{3}{2}$; f) $\frac{5}{3}$.

10. Viteza unui mobil aflat în mișcare rectilinie este reprezentată în figură. Viteza medie a mobilului în intervalul de timp cuprins între $t_1 = 1\text{ s}$ și $t_2 = 5\text{ s}$ este: **(9 pct.)**



a) $3,75\text{ m/s}$; b) 5 m/s ; c) 10 m/s ; d) $7,5\text{ m/s}$; e) $11,25\text{ m/s}$; f) $4,5\text{ m/s}$.