

Prezenta lucrare conține _____ pagini

**SIMULAREA EVALUĂRII NAȚIONALE PENTRU
ABSOLVENȚII CLASEI a VIII-a**

IANUARIE 2023|

Matematică

Numele:.....

Inițiala prenumelui tatălui:

Prenumele:.....

Școala de proveniență:

Centrul de examen:

Localitatea:

Județul:

Nume și prenume asistent	Semnătura

A	COMISIA DE EVALUARE	NOTA (CIFRE ȘI LITERE)	NUMELE ȘI PRENUMELE PROFESORULUI	SEMNĂTURA
	EVALUATOR I			
	EVALUATOR II			
	EVALUATOR III			
	EVALUATOR IV			
	NOTA FINALĂ			

B	COMISIA DE EVALUARE	NOTA (CIFRE ȘI LITERE)	NUMELE ȘI PRENUMELE PROFESORULUI	SEMNĂTURA
	EVALUATOR I			
	EVALUATOR II			
	EVALUATOR III			
	EVALUATOR IV			
	NOTA FINALĂ			

C	COMISIA DE EVALUARE	NOTA (CIFRE ȘI LITERE)	NUMELE ȘI PRENUMELE PROFESORULUI	SEMNĂTURA
	EVALUATOR I			
	EVALUATOR II			
	EVALUATOR III			
	EVALUATOR IV			
	NOTA FINALĂ			

- Toate subiectele sunt obligatorii
- Se acordă 10 puncte din oficiu
- Timpul de lucru efectiv este de 2 ore

SUBIECTUL I

Încercuiește litera corespunzătoare răspunsului corect.

(30 de puncte)

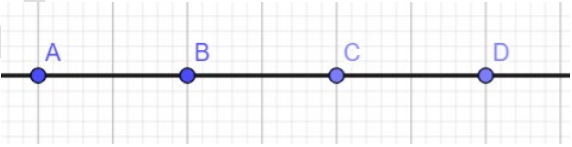
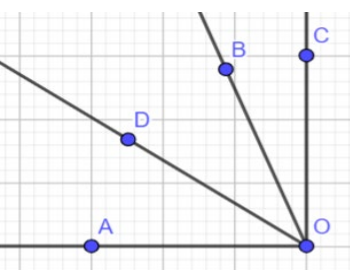
5p	1. Rezultatul calculului $10 - 10 : (-2)$ este egal cu: a) 0 b) -10 c) 5 d) 15
5p	2. Scrierea fracției zecimale $1,3$ sub formă de fracție ordinară ireductibilă este: a) $\frac{13}{10}$ b) $\frac{13}{9}$ c) $\frac{4}{3}$ d) $\frac{13}{90}$
5p	3. Suma cifrelor prime este: a) 18 b) 27 c) 17 d) 10

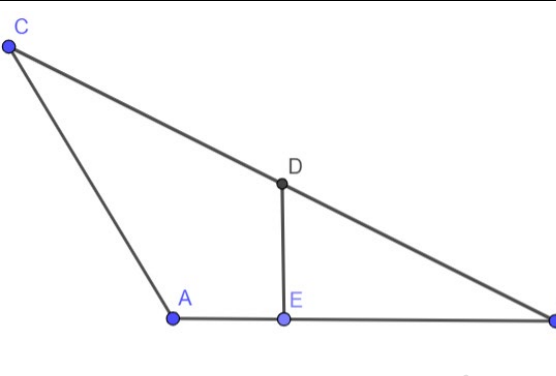
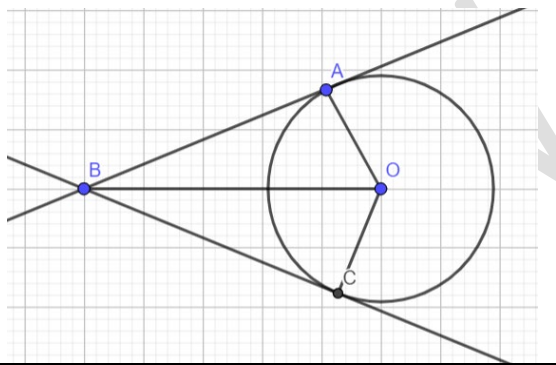
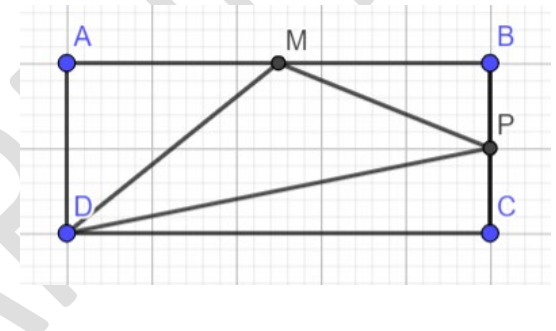
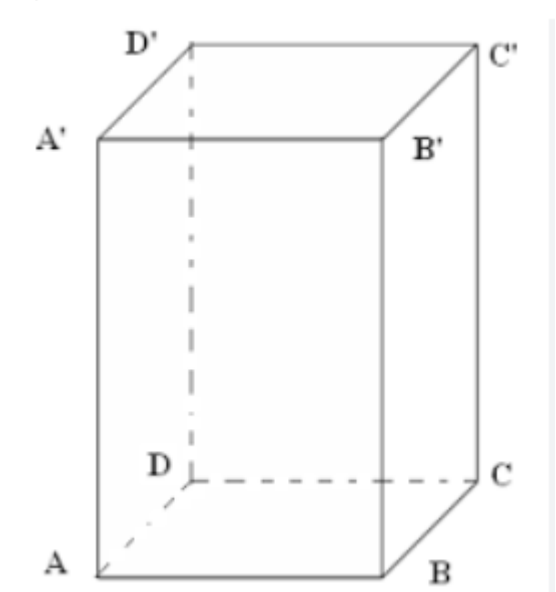
5p	<p>4. Patru elevi Dan, Ana, Ion, Lara au calculat suma numerelor a și b, știind că $a-b = 4$ și $a^2-b^2 = 36$. Rezultatele obținute sunt prezentate în tabelul de mai jos.</p> <table border="1" style="margin-left: auto; margin-right: auto;"> <thead> <tr> <th>Dan</th> <th>Ana</th> <th>Ion</th> <th>Lara</th> </tr> </thead> <tbody> <tr> <td>9</td> <td>144</td> <td>40</td> <td>32</td> </tr> </tbody> </table> <p>Dintre cei patru elevi, elevul care a răspuns corect este:</p> <p>a) Dan b) Ana c) Ion d) Lara</p>	Dan	Ana	Ion	Lara	9	144	40	32
Dan	Ana	Ion	Lara						
9	144	40	32						
5p	<p>5. Rezultatul calculului $(\sin 45^\circ + \cos 45^\circ)^2$ este:</p> <p>a) $\frac{\sqrt{2}}{2}$ b) 1 c) 2 d) $\sqrt{2}$</p>								
5p	<p>6. O serbare a început la ora 12:20 și s-a finalizat la ora 13:50, în aceeași zi. Un elev afirmă că: ”Serbarea a avut o durată de o oră și jumătate”. Știind că serbarea nu a avut pauză, afirmația elevului este:</p> <p>a) adevărată b) falsă</p>								

SUBIECTUL al II-lea

Încercuiește litera corespunzătoare răspunsului corect.

(30 de puncte)

5p	<p>1. În figura următoare punctele A, B, C, D sunt coliniare, în această ordine, astfel încât B este mijlocul lui AC iar punctul D este simetricul punctului B față de punctul C. Dacă $AC=8$ cm, atunci lungimea segmentului BD este egală cu:</p> <p>a) 8 cm b) 4 cm c) 12 cm d) 16 cm</p>	
5p	<p>2. În figura următoare unghiurile AOB și BOC sunt adiacente complementare iar semidreapta OD este bisectoarea unghiului AOB. Dacă măsura unghiului BOC este egală cu 22°, atunci măsura unghiului AOD este egală cu:</p> <p>a) 22° b) 90° c) 68° d) 34°</p>	

<p>5p</p>	<p>3. În figura alăturată este reprezentat triunghiul isoscel ABC de bază BC. Dacă $CB=8\text{ cm}$, $\angle B=30^\circ$, D mijlocul laturii BC, atunci distanța de la punctul D la dreapta AB are lungimea de:</p> <p>a) $4\sqrt{3}\text{ cm}$ b) 4 cm c) $2\sqrt{3}\text{ cm}$ d) 2 cm</p>	
<p>5p</p>	<p>4. În figura alăturată, OA și OC sunt raze, punctul $B \notin C$ ($O, 3\text{cm}$), AB și BC sunt tangente cercului C ($O, 3\text{cm}$). Dacă $OB=6\text{ cm}$, atunci suma lungimilor tangentelor AB și BC este egală cu:</p> <p>a) 12 cm b) $6\sqrt{5}\text{ cm}$ c) 10 cm d) $6\sqrt{3}\text{ cm}$</p>	
<p>5p</p>	<p>5. În figura alăturată este reprezentat un dreptunghi ABCD cu $AB=12\text{ cm}$, $BC=8\text{ cm}$ și punctele M și P mijloacele laturilor AB, respectiv BC. Aria triunghiului PDM este egală cu:</p> <p>a) 96 cm^2 b) 36 cm^2 c) 60 cm^2 d) 24 cm^2</p>	
<p>5p</p>	<p>6. Se dă o prismă patrulateră regulată cu suma lungimilor tuturor muchiilor egală cu 64 cm și aria bazei egală cu 25 cm^2. Aria unei fețe laterale este egală cu:</p> <p>a) 22 cm^2 b) 36 cm^2 c) 30 cm^2 d) 120 cm^2</p>	

SUBIECTUL al III-lea

Scrieți rezolvările complete

(30 de puncte)

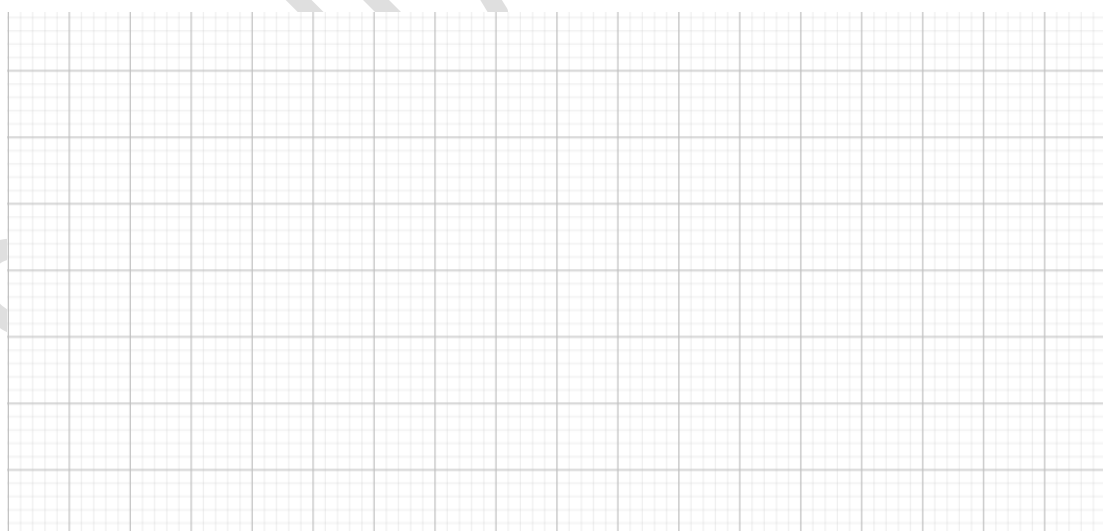
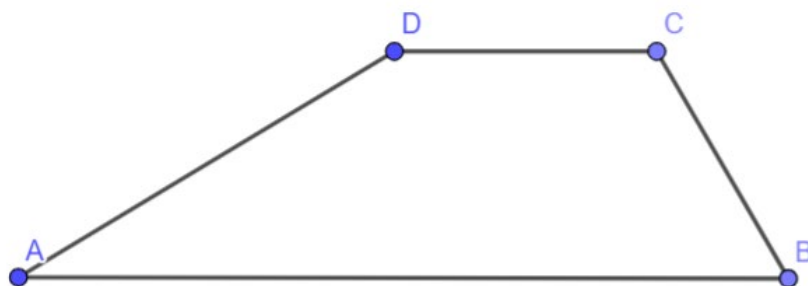
5p	<p>1. Trei frați Ana, Lia, Bogdan au împreună 1360 de lei. Ana are cu 170 de lei mai mult decât Bogdan iar Lia are cu 120 de lei mai puțin decât Ana. (2p) a) Poate avea Bogdan 390 de lei? Justifică răspunsul dat.</p>
	<p>(3p) b) Să se determine suma de bani pe care o are Lia.</p>
5p	<p>2. Se dau numerele $a = \left(2\frac{1}{3} + \frac{4}{5} : \frac{8}{15}\right) \cdot \left(\frac{-12}{23}\right)$ și $b = \frac{2}{2-\sqrt{2}} + 6\sqrt{6} : (-2\sqrt{3}) + \frac{4}{\sqrt{2}}$ (2p) a) Să se arate că $a = -2$</p>

	<p>p) b) Calculează $(a+b-1)^{2023}$</p>
<p>5p</p>	<p>3. Se consideră expresia $E(x) = (2x-1)^2 - (x\sqrt{3} + 2)(x\sqrt{3} - 2) - 10$ (2p) a) Arată că $E(-2) = 7$.</p>

(3p) b) Să se determine suma numerelor reale a și b pentru care $E(x) = (x+a)(x+b)$



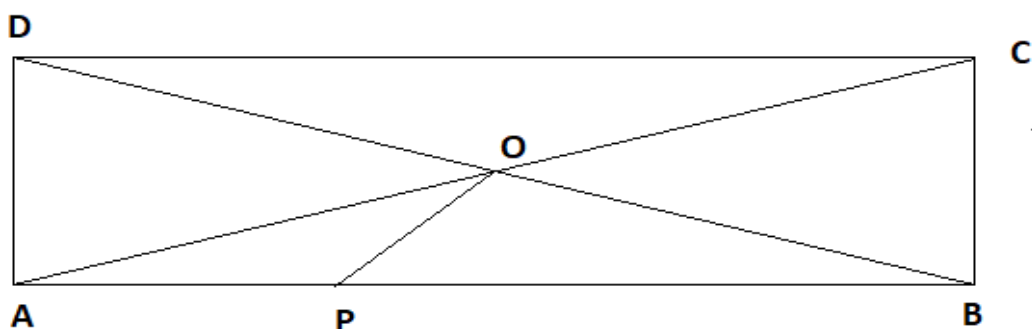
5p 4. În figura alăturată este reprezentat trapezul ABCD cu $AB \parallel CD$, $AB > CD$, $\sphericalangle BCD = 120^\circ$, $CD = CB = 12$ cm. Fie $F \in AB$ astfel încât $CF \perp AB$.
(2p) a) Calculați CF



(3p) b) Să se calculeze distanța de la punctul C la diagonala DB.



5p 5. În figura alăturată este reprezentat un dreptunghi ABCD cu $AD = 6$ cm , $DB=12$ cm iar OP este mediatoarea diagonalei DB, $P \in AB$.



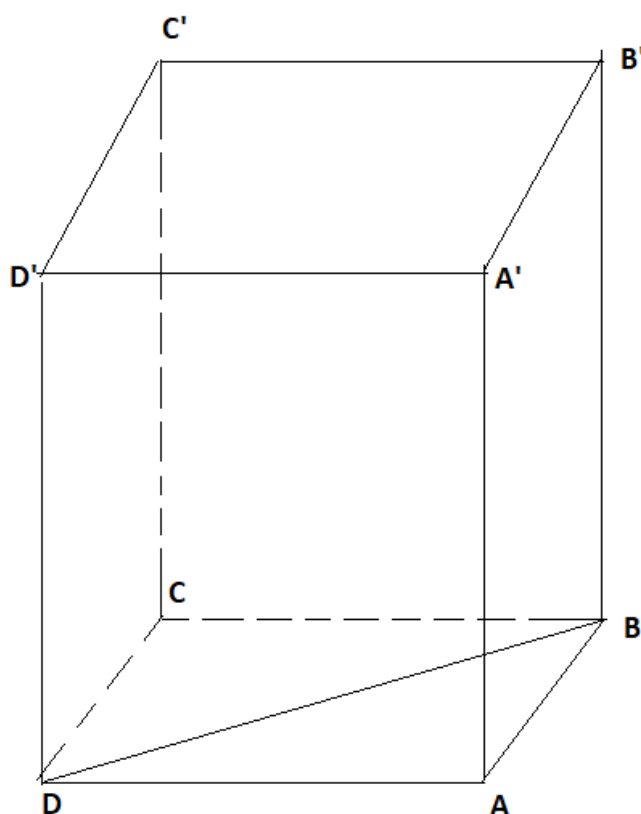
(2p) a) Să se calculeze aria dreptunghiului ABCD.



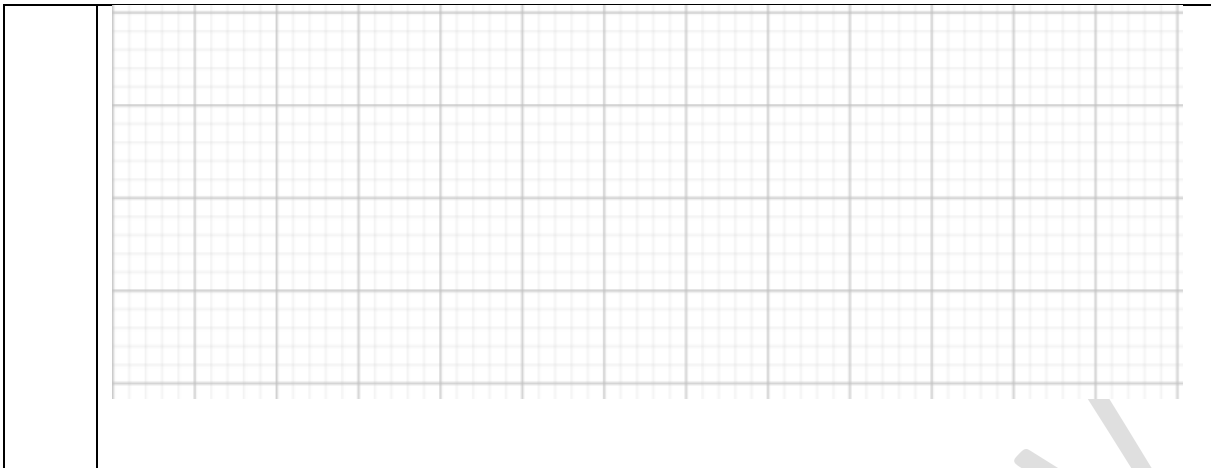
(3p) b) Să se calculeze lungimea segmentului OP.



5p 6. În figura alăturată se dă paralelipipedul dreptunghic ABCDA'B'C'D' cu AB=6 cm, BC=6√3 cm și CC' = 12 cm.



(2p) a) Să se calculeze măsura unghiului dintre diagonala A'C a paralelipipedului dreptunghic și planul bazei ABCD.



(3p) b) Să se calculeze distanța de la punctul A' la planul DBB'.



SIMUL

EVALUARE NAȚIONALĂ PENTRU ABSOLVENȚII CLASEI a VIII-a

An școlar 2022-2023

Proba scrisă la matematică

Simulare ianuarie

BAREM DE EVALUARE ȘI DE NOTARE

- Se acordă zece puncte din oficiu. Nota finală se calculează prin împărțirea la zece a punctajului total acordat pentru lucrare.

SUBIECTUL I ȘI SUBIECTUL al II-lea:

- Se punctează doar rezultatul, astfel: pentru fiecare răspuns se acordă fie cinci puncte, fie zero puncte.
- Nu se acordă punctaje intermediare.

SUBIECTUL al III-lea

- Pentru orice soluție corectă, chiar dacă este diferită de cea din barem, se acordă punctajul corespunzător.
- Nu se acordă fracțiuni de punct, dar se pot acorda punctaje intermediare pentru rezolvări parțiale, în limitele punctajului indicat în barem.

SUBIECTUL I

(30 de puncte)

1.	d)	5p
2.	c)	5p
3.	c)	5p
4.	a)	5p
5.	c)	5p
6.	a)	5p

SUBIECTUL al II-lea

(30 de puncte)

1.	a)	5p
2.	d)	5p
3.	d)	5p
4.	d)	5p
5.	b)	5p
6.	c)	5p

SUBIECTUL al III-lea

(30 de puncte)

1.	a) notăm $a = \text{Ana}$, $b = \text{Bogdan}$, $l = \text{Lia}$ $a + l + b = 1360$ lei $b = 390$ lei $a = 390 + 170 = 560$ lei $l = 560 - 120 = 440$ lei $390 + 560 + 440 = 1390 \neq 1360 \Rightarrow \text{Bogdan nu poate avea } 390 \text{ lei}$	2p
----	--	----

	<p>b) $a+l+b=1360$ lei $a=b+170$ $l=a-120=b+50$ $b+170+b+b+50=1360$ $3b=1140$ $b=380$ lei $l=430$ lei</p>	<p>1p</p> <p>1p</p> <p>1p</p>
2.	<p>a) $a = \left(\frac{7}{3} + \frac{4}{5} \cdot \frac{15}{8}\right) \cdot \left(\frac{-12}{23}\right) = \left(\frac{7}{3} + \frac{3}{2}\right) \cdot \left(\frac{-12}{23}\right)$ $a = \frac{23}{6} \cdot \left(\frac{-12}{23}\right)$ $a = -2$</p>	<p>1p</p> <p>1p</p>
	<p>b) $b=2+\sqrt{2}-3\sqrt{2}+2\sqrt{2}$ $b=2$ $(-2+2-1)^{2023} = (-1)^{2023} = -1$</p>	<p>1p</p> <p>1p</p> <p>1p</p>
3.	<p>a) $E(-2) = (-5)^2 - (-2\sqrt{3}+2)(-2\sqrt{3}-2) - 10$ $E(-2) = 25 - (12-4) - 10 = 25 - 8 - 10$ $E(-2) = 7$</p>	<p>1p</p> <p>1p</p>
	<p>b) $E(x) = 4x^2 - 4x + 1 - (3x^2 - 4) - 10$ $E(x) = x^2 - 4x - 5$ $E(x) = (x-5)(x+1)$ $a+b = -5+1 = -4$</p>	<p>1p</p> <p>1p</p> <p>1p</p>
4.	<p>a) $\sphericalangle BCD = 120^\circ \Rightarrow \sphericalangle CBA = 60^\circ \Rightarrow \sphericalangle BCF = 30^\circ$ $BF = 6$ cm $CF^2 + FB^2 = BC^2 \Rightarrow CF = 6\sqrt{3}$ cm</p>	<p>1p</p> <p>1p</p>
	<p>b) $CD = DB \Rightarrow \triangle CDB$ isoscel de bază $DB \Rightarrow \sphericalangle CBD = \sphericalangle CDB = 30^\circ$ $\Rightarrow \sphericalangle DBA = 30^\circ$ $\Rightarrow DB = 2DS = 12\sqrt{3}$ cm, unde $DS \perp AB$ Fie $CP \perp DB \Rightarrow d(C, DB) = CP$ $CP = \frac{BC}{2} = 6$ cm</p>	<p>1p</p> <p>1p</p> <p>1p</p>
5.	<p>a) $A = L \cdot l = AB \cdot BC$ $A = 12 \cdot 6 = 72$ cm²</p>	<p>1p</p> <p>1p</p>
	<p>b) Construim $ON \perp AB$. O mijlocul AC $AB \perp BC \Rightarrow ON$ linie mijlocie în $\triangle ABC \Rightarrow ON = 3$ cm și $NB = 3\sqrt{3}$ cm OP mediatoarea laturii $DB \Rightarrow \triangle POB$ dreptunghic în O $ON^2 = PN \cdot NB \Rightarrow PN = \sqrt{3}$ cm $OP^2 = PN \cdot PB \Rightarrow OP = 2\sqrt{3}$ cm</p>	<p>1p</p> <p>1p</p> <p>1p</p>
6.	<p>a) $pr_{(ABC)} A'C = AC \Rightarrow \sphericalangle(A'C; AC) = \sphericalangle A'CA$ $tg(\sphericalangle A'CA) = \frac{AA'}{AC} = \frac{12}{12} = 1 \Rightarrow \sphericalangle A'CA = 45^\circ$</p>	<p>1p</p> <p>1p</p>
	<p>b) Construim $A'S \perp D'B'$ $BB' \perp (A'B'C')$ $A'S \subset (A'B'C') \Rightarrow A'S \perp BB'$</p>	

	<p>Dar $BB' \cap D'B' = \{B'\} \Rightarrow A'S \perp (CBB')$ $\Rightarrow d(A'; (DBB')) = A'S$ $A'S = \frac{A'D' \cdot A'B'}{D'B'} = 3\sqrt{3} \text{ cm}$</p>	<p>2p 1p</p>
--	---	------------------



SIMULARE ILFOV